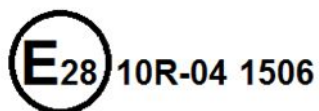


Diesel fuel meter | Счетчик дизельного топлива

eurosens Direct 5000



Specification | Паспорт
v.5.2



EN APPLICATION

Diesel fuel meters eurosens Direct 5000 are used for measuring the volume of diesel fuel flowing through them according to GOST 305 and STB 1658, boiler fuel according to STB 1906, furnace fuel according to TU 38.101656, motor fuel according to GOST 1667, oil fuel (naval and heating oil) according to GOST 10585, biofuel according to STB 1658. The metrological characteristics are specified in the Certificate of Verification.

EN TECHNICAL SPECIFICATIONS

Power supply, V	10 – 50
Max flow rate, l/h	5000
Min flow rate, l/h	100
Quantity of impulses on liter	10
Max fuel pressure, bar	25
Kinematic viscosity, min/max, mm ² /s	1,5/6,0
Infiltrations size in the liquid, mm, no more than	≤0,015
Max current consumption, mA, for U _{тип} = 12/24 V	50/25
Ambient operating temperature, °C	-40 – +85
Ingress Protection Rating for models without LCD	IP 67
Ingress Protection Rating for models with LCD	IP 54
Dimensions	Page 4
The maximum permissible errors, ±%, not more	±1% при t от +15 до +60 °C; ±1,5% при t от +15 до -20°C
Interface	RS pulse, K-Line, RS485
	CAN pulse, K-Line, CAN

EN PACKAGING

EUROSENS Direct 5000	1 pc
Cable	1 pc
Specification	1 pc

EN GUIDANCE FOR USE

When installing EUROSENS Direct 5000, follow the Safety rules while working on motor vehicles and with flammable liquids, as well as the safety regulations of your company.

Before use study the installation diagrams of the EUROSENS Direct 5000 sensor.

When installing EUROSENS Direct 5000 it necessary to keep the connections clean. Debris caught in the fuel system can cause failure of the fuel meter! Install an additional filter on the fuel meter inlet if necessary. Use special mounting kit for fuel meter installation.

Configuration of EUROSENS Direct 5000 diesel fuel meters is carried out with EUROSENS Destination service kit. Selection of an output interface and setting of additional fuel meter operating parameters are performed with our service software.

Use EUROSENS Cable to connect to vehicle monitoring terminals. It is recommended to seal the flowmeter electrical

RU НАЗНАЧЕНИЕ

Счетчики дизельного топлива EUROSENS Direct 5000 применяются для прямого измерения дизельного топлива по ГОСТ 305 и СТБ 1658, котельного топлива по СТБ 1906, печного топлива по ТУ 38.101656, моторного топлива по ГОСТ 1667, нефтяного топлива (флотские и топочные мазуты) по ГОСТ 10585, биотоплива по СТБ 1658.

RU ТЕХНИЧЕСКИЕ ХАРАКТЕРИСТИКИ

Напряжение питания, В	10 – 50
Максимальный расход, л/ч	5000
Минимальный расход, л/ч	100
Количество импульсов на литр	10
Макс. давление топлива, бар	25
Кинематич. вязкость топлива, мин/макс, мм ² /с	1,5/6,0
Размер посторонних вкл. в жидкости, не более, мм	≤0,015
Ток потребления, mA, не более, для U _{ном} =12/24 В	50/25
Рабочая темп. окружающей среды, °C	-40 – +85
Степень защиты для моделей без индикатора	IP 67
Степень защиты для моделей с индикатором	IP 54
Габаритные размеры	Стр.4
Пределы допускаемой погрешности, ±%, не более	±1% при t от +15 до +60 °C; ±1,5% при t от +15 до -20° pulse,
Интерфейс	RS pulse, K-Line, RS485
	CAN pulse, K-Line, CAN

RU КОМПЛЕКТНОСТЬ

EUROSENS Direct 5000	1 шт
Кабель	1 шт
Паспорт	1 шт

RU РЕКОМЕНДАЦИИ ПО ЭКСПЛУАТАЦИИ

При установке EUROSENS Direct 5000 необходимо соблюдать правила безопасности при работе на автотракторной технике и с горючими жидкостями, а также правила техники безопасности, принятые на Вашем предприятии.

Перед использованием необходимо изучить схемы установки EUROSENS Direct 5000.

При установке EUROSENS Direct 5000 необходимо соблюдать чистоту соединений. Мусор, попавший в топливную систему, может стать причиной выхода из строя счетчика! При необходимости установите дополнительный фильтр на входе счетчика. Для установки счетчика используйте специальный монтажный комплект.

Настройка счетчиков EUROSENS Direct 5000 производится с помощью сервисного комплекта EUROSENS Destination. Выбор выходного интерфейса и настройка дополнительных параметров работы счетчика осуществляется с помощью сервисного ПО.

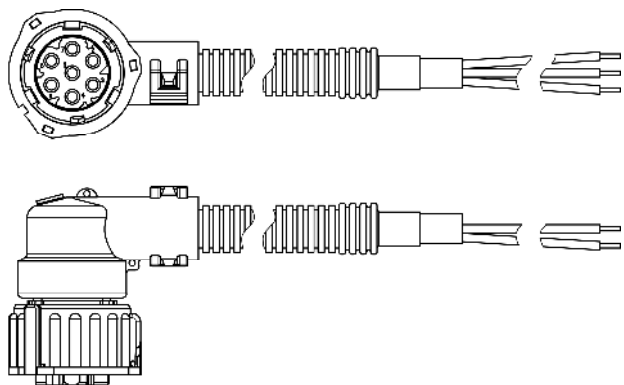
Для подключения к терминалам мониторинга транспорта применяются фирменные жгуты EUROSENS Cable. После установки

connections after the installation.

Operation recommendations are given in the User manual. Mounting recommendations are in the Installation instruction (www.mechatronics.by).

During the welding process it is highly recommended that fuel meter EUROSENS Direct 5000 is disconnected from the power supply by unplugging the connector.

EN CABLE



EN WARRANTY

Warranty period is 24 months from the date of manufacture.

The manufacturer guarantees that EUROSENS Direct 5000 complies with the requirements of technical regulations provided that storage, use and transportation conditions are observed.

Calibration interval is 24 months.

EN DISPOSAL

EUROSENS Direct 5000 does not contain substances and components hazardous to health and the environment.

EUROSENS Direct 5000 does not contain precious metals in amount mandatory for accounting.

EN TECHNICAL SUPPORT

t: +375 (25) 602-75-50, +375 (25) 603-12-38

E-mail: support@mechatronics.by

EN CONTACTS

JSC Mechatronics

st. 1 May, 80, Vileyka, Belarus, 222417

t: +375 (1771) 71300

f: +375 (1771) 24190

E-mail: office@mechatronics.by

счетчика рекомендуется опломбировать электрические и топливные соединения.

Подробные рекомендации по эксплуатации приведены в Руководстве по эксплуатации. Рекомендации по монтажу содержатся в Инструкции по установке (www.mechatronics.by).

При проведении сварочных работ счетчик EUROSENS Direct 5000 необходимо отключить от электропитания, отсоединив разъем.

RU МАРКИРОВКА ПРОВОДОВ

Interface RS (CAN) / Тип интерфейса RS (CAN)

1 – VBAT	red/красный
2 – GND	brown/коричнев.
3 – K-line/OUT	blue/голубой
4 –	–
5 –	–
6 – RS-485 (A)/CANH	yellow/желтый
7 – RS-485 (B)/CANL	green/зеленый

Interface PN / Тип интерфейса PN

1 – VBAT	green/зеленый
2 – GND	black/черный
3 – K-line/OUT	blue/голубой

RU ГАРАНТИЯ

Гарантийный срок эксплуатации – 24 месяца с даты изготовления.

Изготовитель гарантирует соответствие EUROSENS Direct 5000 требованиям технических нормативных правовых актов при соблюдении условий хранения, транспортирования и эксплуатации, а также указаний по применению.

Межповерочный интервал – 24 месяца.

RU УТИЛИЗАЦИЯ

EUROSENS Direct 5000 не содержит вредных веществ и компонентов, опасных для здоровья и окружающей среды.

EUROSENS Direct 5000 не содержит драгоценных металлов в количестве, подлежащем контролю.

RU ТЕХПОДДЕРЖКА

t: +375 (25) 602-75-50, +375 (25) 603-12-38

E-mail: support@mechatronics.by

RU КОНТАКТЫ

ЗАО «Мехатроника»

222417, Республика Беларусь, г.Вилейка, ул. 1 Мая, д.80

t: +375 (1771) 71300

ф: +375 (1771) 24190

E-mail: office@mechatronics.by

EN ACCEPTANCE CERTIFICATE

RU СВИДЕТЕЛЬСТВО О ПРИЕМКЕ

eurosens **Direct RS 5000**

T

№ 451000011

RS

F

HW 2.0

SW 2.0

CAN

10

Impulses per liter

Количество импульсов на литр

Conforms to the requirements of technical conditions.

Изготовлен и принят в соответствии с обязательными требованиями действующей технической документации и признан годным для эксплуатации.

08.22

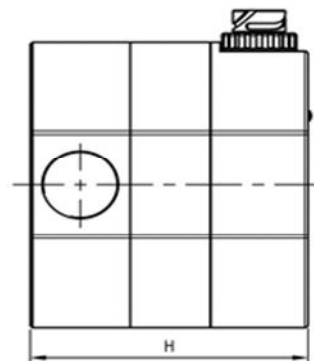
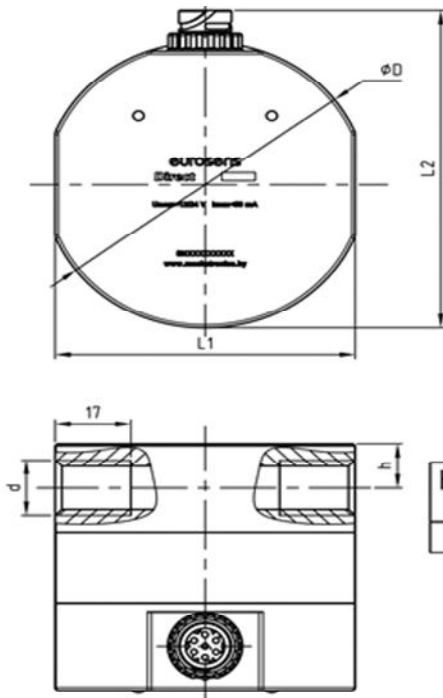
The date of manufacture
месяц, год

Packer
упаковщик

Quality Engineer
ОТК

EN DIMENSIONS

RU ГАБАРИТНЫЕ РАЗМЕРЫ



Наименование/ Unit	D, мм	L1, мм	L2, мм	H, мм	d	h, мм
Direct 5000	145	135	161	125	G 1"	22,5